

# R-4055

## 8 入 8 出隔离数字量输入输出模块

DS01010701 V1.03 Date: 2012/05/03

产品用户手册

### 概述

RDAM 是泉州市凌力电子科技有限公司电子全新系列的基于 RS-485 总线接口的数据采集模块。RDAM 数据采集模块在单个设备中集成了 I/O、数据采集和隔离的 RS-485 总线接口。支持标准的 Modbus 协议。

R-4055 是隔离数字量输入输出模块，可以同时采样 16 路数字量信号，支持开关触点信号和电平信号输入，模块还能对数字量输入信号进行数字滤波和计数，模块具有 8 路隔离数字量输出。适用于采集工业现场的各种数字量信号，以及直接控制小功率开关设备。

R-4055 采用带隔离的 RS-485 总线接口及看门狗技术，有效保障设备安全可靠运行。

### 产品特性

- ◆ 32 位 ARM 处理器；
- ◆ 嵌入式实时操作系统；
- ◆ 8 路隔离数字量输入；
- ◆ 8 路隔离数字量输出；
- ◆ 输入支持开关触点信号和电平信号；
- ◆ 数字量输出支持安全时间和安全值输出设置以及通道独立开关控制；
- ◆ 数字量输出通道屏蔽同步输出；
- ◆ 隔离耐压：2500 VDC；
- ◆ 工作温度范围：-35℃~+75℃；
- ◆ 塑料外壳，标准 DIN 导轨安装。

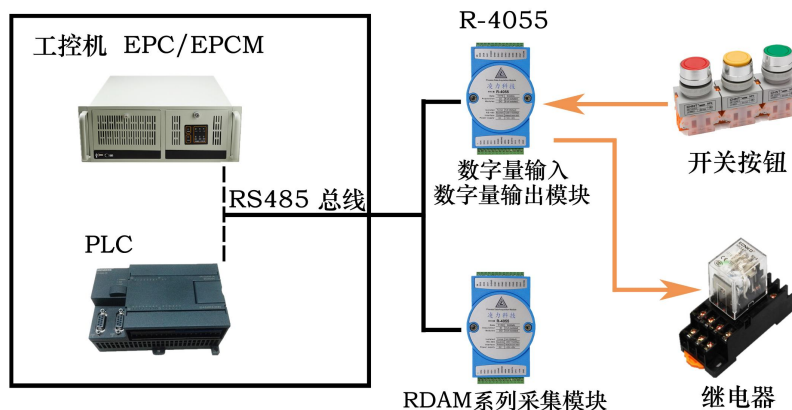
### 产品应用

工业现场控制  
 远程监控与数据采集  
 电力通讯  
 仓储与监控  
 电子产品制造

### 订购信息

型号	温度范围	封装
R-4055	-35℃ ~ +75℃	塑料外壳

### 典型应用



## 目 录

1. R-4055 功能简介 .....	1
1.1 主要技术指标 .....	2
1.1.1 数字量输入 .....	2
1.1.2 数字量输出 .....	2
1.1.3 系统参数 .....	2
1.2 原理框图 .....	3
1.3 端子信息 .....	4
1.3.1 端子排列 .....	4
1.3.2 端子描述 .....	4
1.4 电气参数 .....	5
1.5 通信参数设置 .....	5
1.6 信号指示灯 .....	5
1.7 电源和通讯线的连接 .....	6
1.8 机械规格 .....	7
1.8.1 机械尺寸 .....	7
1.8.2 安装方式 .....	7
2. R-4055 的数字量输入输出功能 .....	9
2.1 数字量输入 .....	9
2.2 数字量输出 .....	10
2.2.1 输出原理 .....	10
2.2.2 输出接线方式 .....	10
2.2.3 数字量输出通道控制 .....	11
2.2.4 屏蔽同步输出 .....	11
3. R-4055 应用示例 .....	12
3.1 安装设备 .....	12
3.2 操作设备 .....	12
3.2.1 RS-485 主机通信参数设置 .....	12
3.2.2 模块信息配置 .....	14
3.2.3 功能操作 .....	16
4. R-4055 命令简析 .....	18
4.1 MODBUS 协议命令 .....	18
5. 免责声明 .....	19

## 1. R-4055 功能简介

R-4055 是带隔离的数字量输入输出模块。模块有 8 路隔离数字量输入，8 路隔离数字量输出。数字量输入可支持开关触点信号或电平信号，数字量输出采用开集输出，最大负载可达 50V, 100mA，同时模块的数字量输入通道还具有计数功能，能对小于 2kHz 的数字脉冲信号进行计数，数字输入检测和计数可同时使用。模块适用于采集工业现场的数字量信号以及控制小功率继电器等。

R-4055 模块的外观如图 1.1 所示。



图 1.1 R-4055 外观示意图

## 1.1 主要技术指标

### 1.1.1 数字量输入

- ◆ 输入路数：8 路隔离
- ◆ 输入类型：开关触点信号或电平信号
- ◆ 输入范围：
  - 高电平（数字 1）： +4.0 V~+30V
  - 低电平（数字 0）： ≤+1V

### 1.1.2 数字量输出

- ◆ 输出路数：8 路
- ◆ 输出类型：集电极开漏输出
- ◆ 最大负载电压：50V
- ◆ 最大负载电流：50mA

### 1.1.3 系统参数

- ◆ CPU：32 位 RISC ARM
- ◆ 操作系统：实时操作系统
- ◆ 供电电压：+10~+30V<sub>DC</sub>，电源反接保护
- ◆ 工作温度范围：-35℃~+75℃
- ◆ 工业级塑料外壳，标准 DIN 导轨安装
- ◆ 通讯接口：隔离 2500 V<sub>DC</sub>，ESD、过压、过流保护

## 1.2 原理框图

R-4055 模块的原理框图如图1.2 所示。模块主要由电源、隔离数字量输入输出电路、RS-485 隔离通讯接口以及MCU 等组成。模块的微控制器采用32 位ARM 芯片，具有非常快速的数据处理能力，并采用了看门狗电路，可以在出现意外时将系统重新启动，使得系统更加稳定可靠，可以应用在高性能和高速度的应用环境中。

R-4055 针对工业应用设计，采用带隔离的RS-485 通信接口，可以避免工业现场信号对微控制器通讯接口的影响，并具有ESD、过压、过流保护。

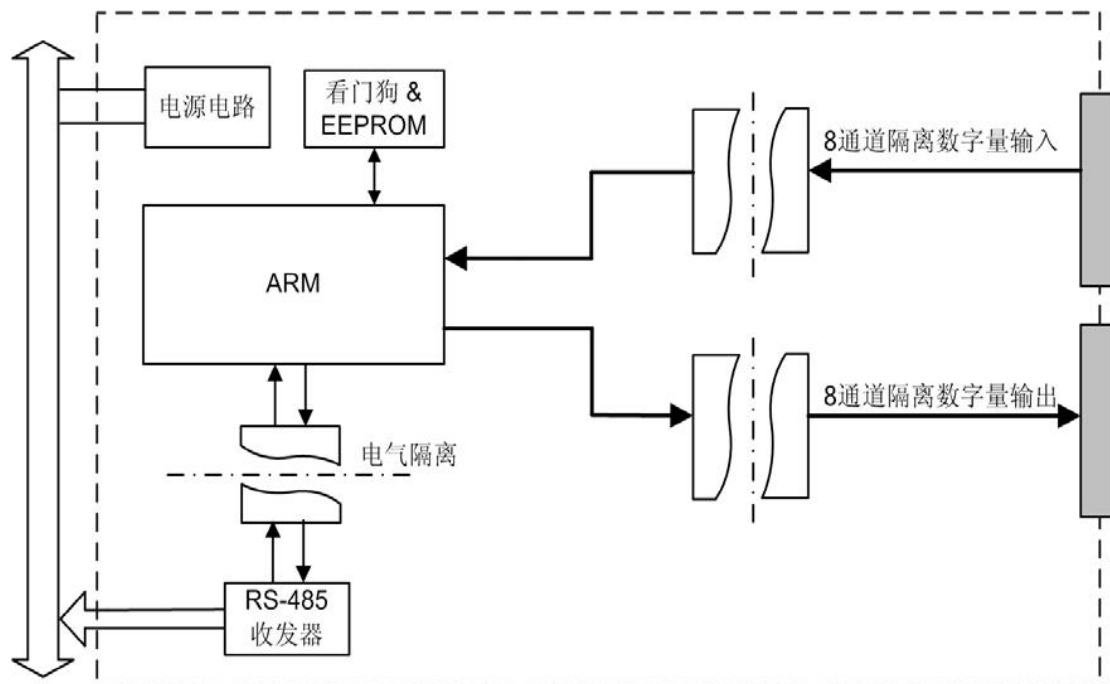


图 1.2 R-4055 原理框图

### 1.3 端子信息

#### 1.3.1 端子排列

R-4055 共有 26 个端子，壳体上端子排列如图 1.3 所示。



图 1.3 R-4055 端子排列

#### 1.3.2 端子描述

R-4055 的端子定义说明如下：

- GND, +VIN 为模块的电源输入端，GND 接电源负端，+VIN 接电源正端；
- CFG 为模块的默认通信参数硬件使能端子，当此端子接地，模块将以默认的通信参数进行初始化，并且通信参数可配置；
- EARTH 为模块的接大地端子，将此端子与大地连接可以提高 ESD 保护性能；
- 485GND, 485A, 485B 为隔离的 RS-485 接口端子，485GND 为接口的隔离地，485A 接 RS-485 收发器的 A 端，485B 接 RS-485 收发器的 B 端。
- DGND 为模块隔离数字量输出的地和模块干接点(开关触点信号)输入的公共端；
- DO0~DO7 为模块的 8 路隔离数字量输出通道；
- DIN0~DIN7 为模块的 8 路隔离数字量输入通道；

## 1.4 电气参数

除非特别说明，表 1.1 电气参数所列参数是指  $T_{amb}=25^{\circ}C$  时的值。

表 1.1 电气参数

参数	Parameter	最小值 Min.	典型值 Typ.	最大值 Max.	单位 Unit
数字量输入	Digital Input				
输入信号低电平	Logic level 0			+1	V
输入信号高电平	Logic level 1	+4.0		30	V
数字量输出	Digital Output				
负载电压	Load Voltage			50	V
负载电流	Load Current			50	mA
负载功耗	Power Dissipation			2500	mW
RS-485 接口隔离电压	Isolation Voltage		2500		Vdc
供电电压	Power Supply	10		30	V
功耗	Power Consumption		0.7		W

## 1.5 通信参数设置

RDAM 系列模块的通信参数如：设备地址、波特率、数据位长度和奇偶校验方式等都是保存在模块的 E<sup>2</sup>PROM 中，用户可以利用测试软件通过 RS-485 接口进行远程软件配置。

要通过测试软件修改通信参数，需要在模块上电之前，将硬件使能输入端子 CFG 连接到 GND，然后给模块上电，此时模块的通信参数处于确定的状态：

- 地址：1
- 波特率：9600bps
- 通信协议传输模式：MB-RTU
- 数据格式：无奇偶校验，8 个数据位，1 个停止位

由于同一网络中的模块地址需要唯一性，同一时刻只能有一个模块处于 CFG 状态，且没有其他的设备使用地址 1。将 CFG 端与 GND 短接后为模块上电，模块用以上确定的通信参数进行初始化，并不会改变 E<sup>2</sup>PROM 中保存的配置参数。且只有在这个条件下，通信配置参数才可以进行修改，否则对通信参数的配置命令都将回应异常响应。

通信参数修改后，必须把 CFG 端与 GND 断开连接后，给模块重上电或通过软件复位模块，配置的通信参数才生效。**(完整步骤即断电，短接 CFG 跟 GND，上电，进入软件配置成功后，断电断开 CFG 跟 GND，重新上电生效)**

建议单独连接要配置参数的模块，对模块进行配置后，再将模块连接到 RS-485 网络中。

## 1.6 信号指示灯

RDAM 系列模块具有两个指示灯，PWR 为电源指示灯（红色）和工作状态指示灯 MNS。PWR 在模块内部，需要打开外壳才能看到，此灯亮，表示 RDAM 模块供电正常。MNS 为红绿双色指示灯，可以从外壳面板上看到，用于指示模块的工作状态。

模块上电进行初始化后，将进入正常功能状态，其 MNS 指示灯状态如表 1.2 所示。

表 1.2 MNS 指示灯状态

MNS 指示灯状态	模块的工作及通信状态
不亮	模块没有上电或没有运行
红灯亮	模块初始化出错
绿灯常亮	模块正常运行，未与主机进行过通信
绿灯闪烁，频率 3Hz	模块与主机已正常通信，建立连接

### 1.7 电源和通讯线的连接

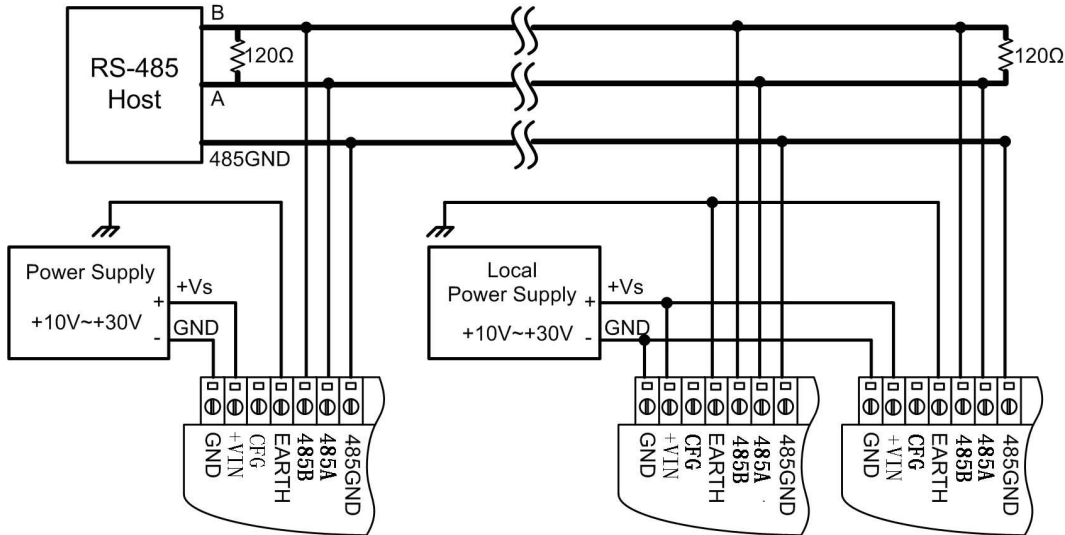


图 1.4 电源和通讯线的连接

模块的电源和 RS-485 通讯线的连接如图 1.4 所示，在接线时，要注意：

模块的+VIN 引脚连接输入电源的正极性端，GND 引脚连接输入电源的负极性端，连接时避免电源连接的极性错误。多个模块连接到同一个电源时，所有的+VIN 引脚连接到电源正端，GND 引脚连接到电源负端。

RS-485 通讯线在连接时，网络上所有的模块 485A 端必须连接到同一根 485A 信号线，所有的模块 485B 端必须连接到同一根 485B 信号线，否则会引起网络的通讯异常。模块的 RS-485 接口为带隔离的总线接口，需要共地时，将模块的 485GND 连接到 RS-485 主机的隔离地上。

RS-485 网络为总线式拓扑结构，建议网路布线时尽可能减小支线长度。在 RS-485 网络的主干线的末端需要接终端电阻。

注意：RS-485 通讯线可以使用双绞线、屏蔽双绞线。若通讯距离超过 1KM，应保证线的截面积大于  $\Phi 1.0\text{mm}^2$ ，具体规格应根据距离而定，常规是随距离的加长而适当加大。

RS-485 网络要求在干线的两个末端安装终端电阻，电阻的要求为：

- 121 欧姆；
- 1% 金属膜；
- 1/4 瓦。

注意：终端电阻只应安装在干线两端，不可安装在支线末端。

## 1.8 机械规格

### 1.8.1 机械尺寸

RDAM 系列数据采集模块采用工业级塑料外壳，其外形尺寸如图 1.5 所示。

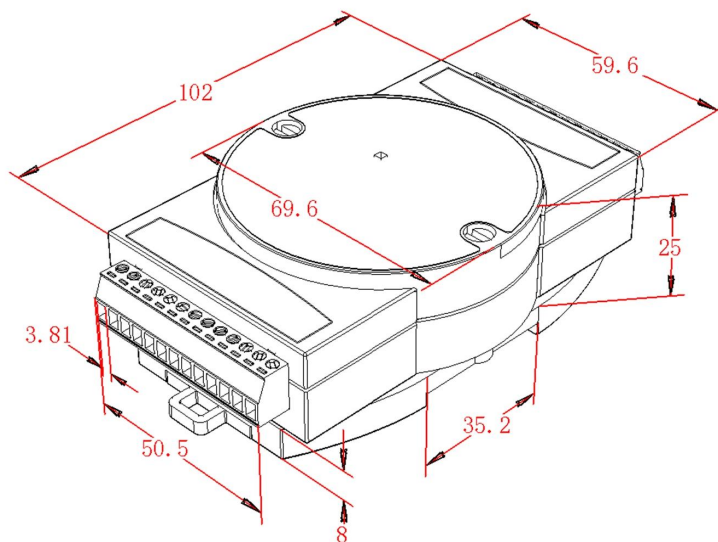


图 1.5 机械尺寸示意图

### 1.8.2 安装方式

RDAM 系列数据模块外壳配有导轨底板，如图 1.6 所示，可以直接安装在标准的 DIN 导轨（35mm 宽 D 型导轨）上，用户也可以采用其它的简便的安装方式。

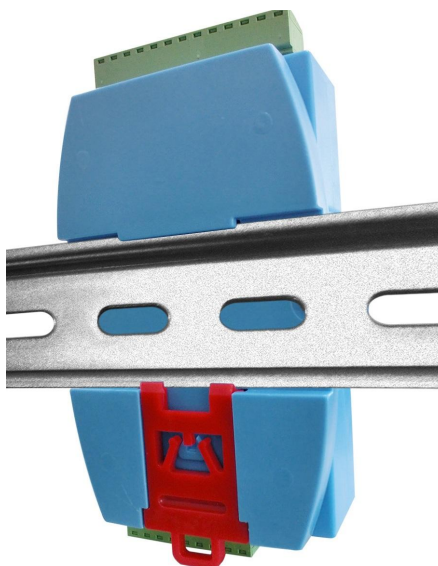


图 1.6 导轨底板示意图

安装时，先将 RDAM 模块与导轨底板锁紧后，将导轨底板钩住导轨的上边沿，然后将底板上的红色卡座往下拉，将模块底板贴紧导轨后，松开红色卡座，即把模块装在导轨上，图 1.7 为安装过程示意图。

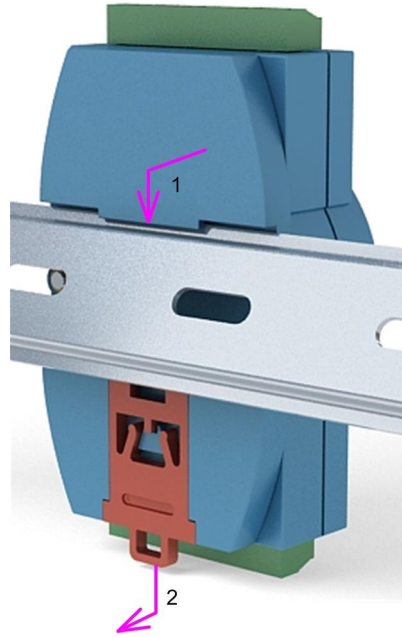


图 1.7 安装示意图

## 2. R-4055 的数字量输入输出功能

在工业控制过程中，经常需要对现场的数字量输入信号进行采集，并通过分析输出数字量控制现场的执行器或开关设备。

R-4055 模块具有 8 路数字量输入通道和 8 路数字量输出通道，可以广泛的应用到各种工业领域。模块输出数据具有安全保护功能，可以在模块和主机失去通讯的时候，用户设定一组输出状态，不至于影响其受控设备的安全性。

### 2.1 数字量输入

R-4055 的 8 路数字量输入通道，可以用来开关触点信号和电平信号，输入信号逻辑状态定义如表 2.1 所示。

表 2.1 输入信号定义

输入信号类型		信号定义
电压型数字量输入信号	高电平信号	状态 1, 电压范围: +4.0 V~+30V
	低电平信号	状态 0, 电压范围: $\leq +1V$
开关触点型数字量输入信号	开路触点信号	状态 1
	闭合触点信号	状态 0

R-4055数字量输入端口原理示意图如图 2.1所示。图中左侧为外部接线，当外部输入为电平信号时，输入信号的电压小于1V时，光耦导通，A点输出低电平，逻辑状态为0；当输入信号的电压大于4.0V小于30V时，光耦截止，A点输出高电平，逻辑状态为1。

当模块接开关触点信号时，当开关闭合，光耦导通，逻辑状态为0；同理，当开关断开时，光耦截止，逻辑状态为1。

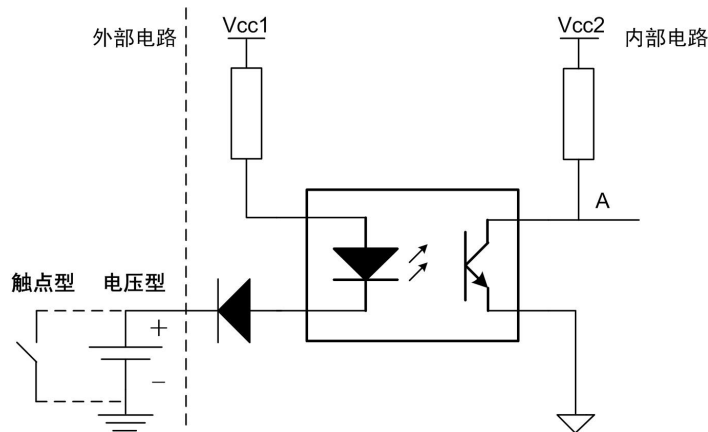


图 2.1 数字量输入原理示意图

数字量输入信号的接线方式如图 2.2 所示。

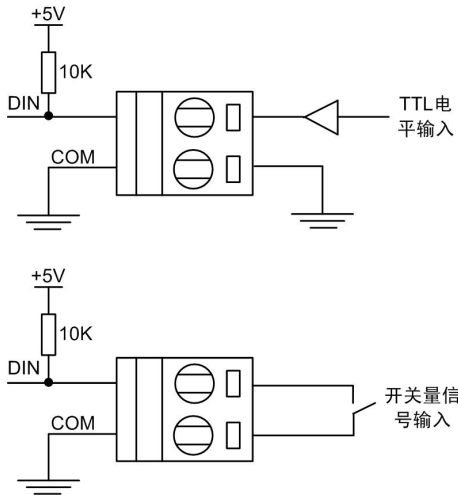


图 2.2 模拟量输入接线方式

## 2.2 数字量输出

### 2.2.1 输出原理

R-4055 模块的数字量输出通道，采用集电极开漏输出方式，需要在输出端口连接负载以及上拉电源，最大负载电压 50V,最大负载电流 50mA。输出信号的内部等效电路如图 2.3 所示。

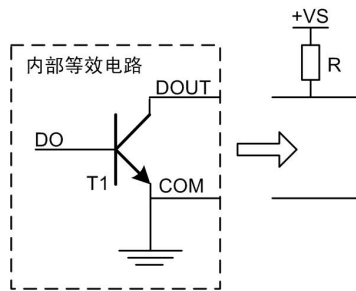


图 2.3 DO 输出内部等效电路

当 DO 控制位写入高电平信号时，晶体管 T1 导通，DOUT 引脚输出为低电平信号；反之 DO 控制位写入低电平信号，T1 截止，DOUT 被外部上拉电阻拉为高电平。

### 2.2.2 输出接线方式

R-4055 模块的数字量输出端口在使用时必须连接上拉电阻。模块的 DOn 端子脚与用户提供的上拉电阻连接，COM 端子脚与用户的提供的信号地相连接，如图 2.4 所示。

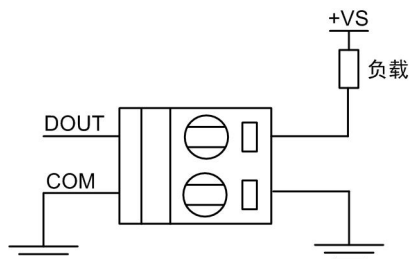


图 2.4 DO 接线方式示意图

R-4055 模块的输出信号驱动继电器接线方式，如图 2.5 所示。

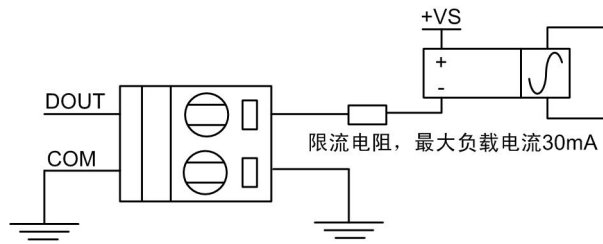


图 2.5 DO 驱动继电器接线示意图

### 2.2.3 数字量输出通道控制

R-4055 的 8 通道的数字量输出，具有安全输出的功能，并且每个通道可以独立开关控制。通过配置软件可以设定安全时间和安全输出值，安全时间单位为 100mS，设定为 0 时表示不使能安全输出功能。通过配置软件还可以独立控制每个 DO 通道的开关，当通道关闭时，将以安全值输出。

安全时间和安全输出值是指当模块与主机超过设定的安全时间未成功通信时，模块的 DO 将以设定的安全输出值输出以保护控制设备的安全，并将模块的状态恢复为未连接状态。

### 2.2.4 屏蔽同步输出

上位机软件对 R-4055 的 DO 输出控制采用线圈输出独立控制，对于同步输出要求比较严格的场合可能会有一些操作延时。为了保证对不同通道的控制输出具有更好的同步性能，并且输出时不需要考虑其他通道输出值，R-4055 模块具有屏蔽同步输出的功能，只需要往指定的寄存器写入输出数据和屏蔽数据，模块将对没有屏蔽的通道实行同步输出，而不改变被屏蔽通道当前的输出值。

## 3. R-4055 应用示例

### 3.1 安装设备

RDAM 系列模块是基于 RS-485 接口的数据采集模块，将各个 RDAM 功能模块进行组网时，需要配备以下设备及工具：

- RDAM 数据采集模块；
- RS-485 主机，如具有 RS-232 或 RS-485 接口的 PC 机或工控机；
- 供电电源（+10V~+30V）；
- RDAM 测试软件
- 如果采用 PC 机的 RS-232 接口，还需要配备隔离的 RS-232/RS-485 转换器

RDAM 系列模块的通信参数是通过软件进行配置，并保存在模块内部的 E<sup>2</sup>PROM 中，在进行组网之前，需要获知每个 RDAM 模块的通信参数，利用配置软件进行配置，保证同一网络里所有模块的波特率、通信数据格式及通信协议传输模式的设置一致，并且设备地址不冲突。

### 3.2 操作设备

#### 3.2.1 RS-485 主机通信参数设置

使用 PC 机和 RS-232/RS-485 转换器作为 RS-485 主机，连接好接线后，给 RS-232/RS-485 转换器和 RDAM 设备供电，在 PC 机上打开 RDAM 测试软件，软件界面如图 3.1 所示。

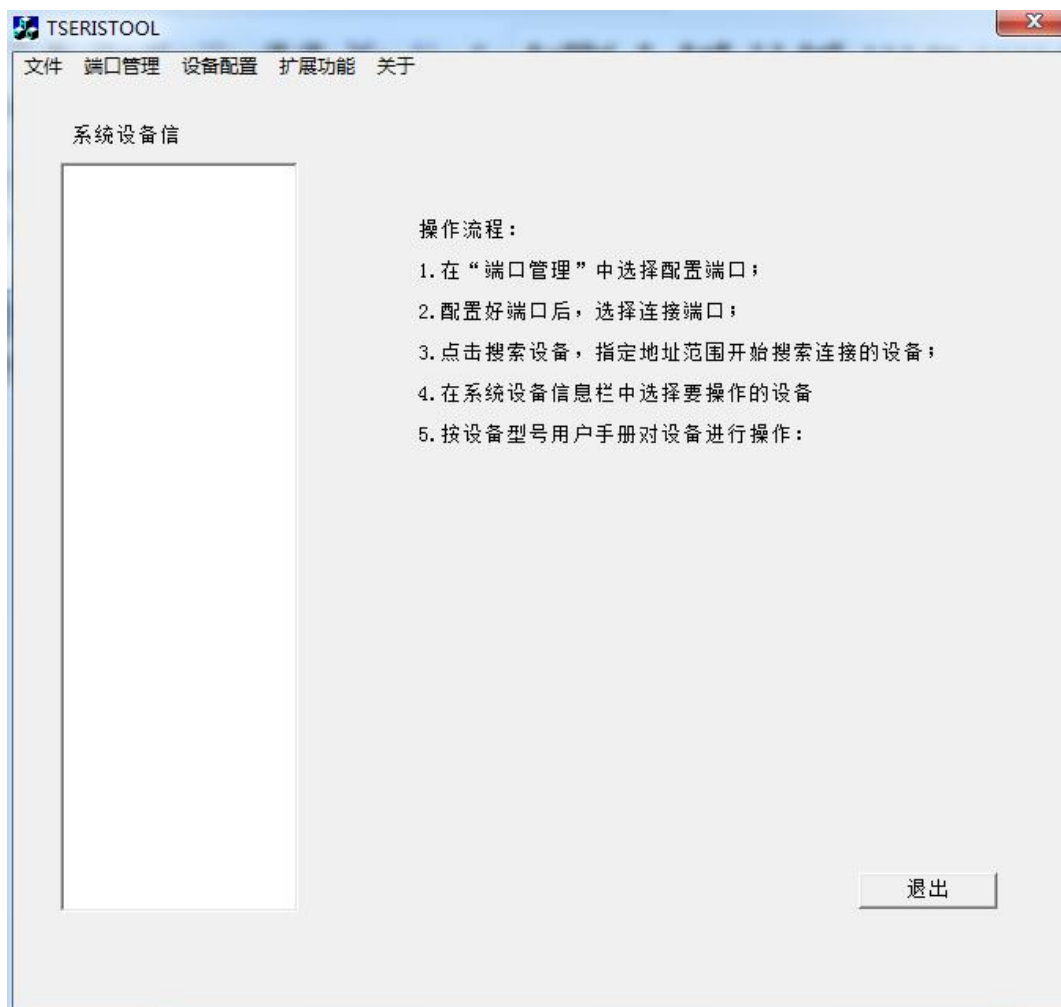


图 3.1 RDM 系列模块测试软件界面

在测试软件上点击“端口管理”将弹出 COM 口的配置对话框，如图 3.2 所示。设置好 PC 机 COM 端口通信参数后，点击“连接端口”按钮打开对应的 COM 口，将弹出对话框，提示对应的端口是否成功打开。在成功连接端口后，单击“搜索设备”按钮，进行 RDM 模块的搜索。通信参数及通信协议的配置必须与要操作的 RDM 设备一致。点击“退出”按钮可以返回测试软件主界面。



图 3.2 主机通信参数设置示意图



图 3.3 搜索设备

弹出的搜索设备对话框如图 3.3 所示，根据 RDAM 模块地址设置正确的起始地址和结束地址后，单击“开始搜索”按钮开始搜索设备，搜索到的设备信息将在对话框中显示出来。软件将在搜索完结束地址后停止搜索，用户可以根据需要点击“停止搜索”停止当前搜索。搜索到设备后单击“退出”按钮，测试软件将关闭“端口设置”和“搜索设备”界面，返回测试软件主界面，并在系统设备信息栏添加搜索到的 RDAM 设备信息。

### 3.2.2 模块信息配置

在系统设备信息栏点击搜索到的设备，测试软件将根据实际的模块型号打开采集界面，如图 3.4 所示。



图 3.4 测试软件运行界面

在采集界面的上方，用户可以设置自动扫描的间隔时间，并选择“自动读取”选项，点击“读取数据”按钮进行重复采集数据的自动读取更新。当未选择“自动读取”选项，点击“读取数据”按钮将直进行一次采样数据读取操作。在采集界面的下方，有操作状态指示栏，通过此指示栏，可以了解当前软件的操作状态是否正常。

在测试软件的右侧是 RDAM 系列模块设备版本信息和通信参数信息，测试软件在第一次打开设备时，会自动从 RDAM 模块上获取这些信息并更新软件界面。

### 3.2.2.1 设备版本信息

设备版本信息包括设备型号、设备代码、硬件版本、固件版本和设备备注信息。

RDAM 系列模块为用户提供自定义设备备注信息的功能，在模块内部的 E<sup>2</sup>PROM 中设置了一片区域用于保存用户自定义的设备信息，用户可以根据设备的具体应用场合对模块进行命名分类，如模块安装的位置或操作对象，使得对整个网络的管理更简便，更清晰。修改备注后，需要点击“修改备注”按钮将备注信息保存在 RDAM 模块内部。

设备备注信息的修改需要模块满足硬件配置条件（模块在 INIT 端子接地时上电）下才能成功操作。

### 3.2.2.2 设备通信信息

设备通信信息为设备保存的通信参数以及一些公用的配置信息。设备在 CFG 脚不接或接高电平时，系统按这些通信参数进行通讯，在 CFG 接地时，设备以默认的通信参数运行，

但是这些参数不受改变，在 CFG 脚不接地时模块恢复原来的参数。

修改设备通信参数信息后，需要点击“配置”按钮将通信参数信息保存在 RDAM 模块内部。设备通信参数的修改需要模块满足硬件配置条件（模块在 CFG 端子接地时上电）下才能成功操作。点击“更新通信参数”按钮，测试软件将发送读取命令，从 RDAM 模块获取当前的通信参数并更新软件界面。

### 3.2.2.3 功能参数配置信息

RDAM 模块的功能参数信息可通过点击“设备功能参数配置”按钮，弹出对应模块的设备功能参数对话框，进行参数的读取和配置，如图 3.5 所示。

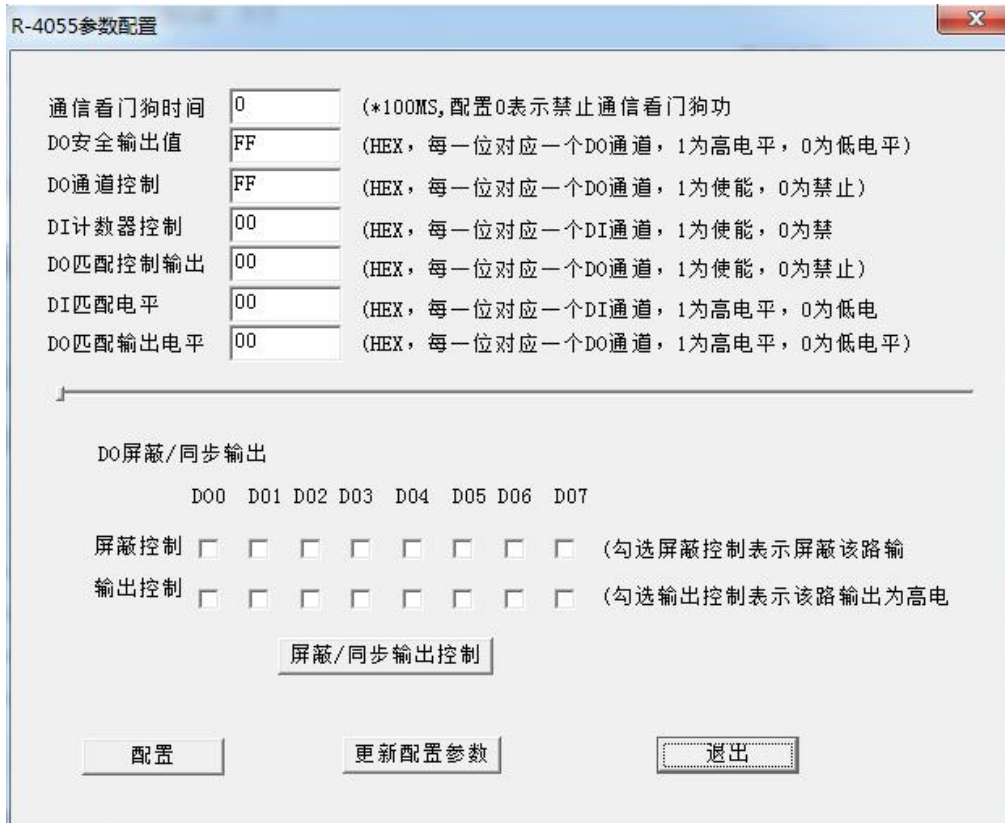


图 3.5 功能参数配置界面

设备的功能参数配置信息包括设备支持的功能的配置参数，RDAM 系列模块中不同的功能模块，功能参数配置信息不同，在任何状态下都可以直接通过软件配置功能参数。

在测试软件上对设备功能配置参数进行修改后，需要点击“配置”按钮将配置参数保存在 RDAM 模块内部。点击“更新配置参数”按钮可以更新功能配置参数，保持测试软件和设备的同步。

功能参数配置对话框中，根据模块功能可能包括一些扩展功能操作。例如，R-4055 具有 DO 屏蔽/同步输出功能，在功能参数配置对话框中可以通过选择屏蔽控制通道和输出控制通道，再点击“屏蔽/同步输出”按钮执行对应的屏蔽输出功能。扩展功能界面操作独立于功能配置参数配置操作，点击“更新配置参数”按钮或“配置”按钮不会执行扩展功能操作。

### 3.2.3 功能操作

不同的 RDAM 型号，功能不同，软件采集运行界面也不相同。在进行功能操作前，需

要对功能参数进行正确的配置。

R-4055 具有 8 路的数字量输入通道和 8 路的数字量输出通道，在进行功能操作之前，需要在图 3.5 中对功能参数进行配置。

### 3.2.3.1 数字量输入

DI 通道的采样数据直接在数据采集区显示出来，测试软件提供单次的读操作，在不选择自动读取复选框时，点击“读取数据”按钮，即为单次读，将只进行采样数据单次读取操作。测试软件还提供自动读取操作，选择自动读取后，需要配置自动读取的间隔时间，然后点击“读取数据”按钮，测试软件将自动对采样数据进行循环读取。建议设定的自动读取间隔时间应该小于设定的超时时间。读取采样数据操作，除了返回 DI 通道的采样数据外，还将 DO 通道的当前输出值返回并在测试软件上进行更新。在界面上，当输入为高电平或是开关断开时按钮为红色，当输入为低电平或是开关闭合时按钮为绿色。如图 3.4 所示。

R-4055 的 DI 通道还具有计数器功能，当在功能配置参数中使能计数器功能时，点击“读取数据”按钮时将自动更新 CF 通道的计数值。在采集界面中，点击对应 CF 通道的清零按钮可以将对应通道的计数值清零。

### 3.2.3.2 数字量（继电器）输出

R-4055 的 DO 输出具有多种的控制方式：用户控制、安全锁定输出、屏蔽同步输出和 DI 匹配控制输出。对 DO 的配置参数进行不同的配置，将使 DO 通道处于不同的控制方式。

#### ◆ 用户控制

当 R-4055 的通信看门狗时间设置为 0 并且 DO 通道控制设置为使能时，DO 通道工作在用户控制方式。在测试软件的数字量输出区，直接点击 DO 输出按钮，可以对对应的 DO 通道进行输出控制，红色按钮表示输出高电平，继电器动作。绿色按钮表示输出低电平，继电器不动作。DO 通道的当前值，将在进行数据读取操作时返回并在界面上更新。

#### ◆ 安全输出

当 R-4055 的 DO 通道控制设置为禁止时，对应的 DO 通道将以设定的安全值输出。当通信看门狗时间设置为非 0，并且主机与 RDAM 模块未建立连接或超过设定的看门狗时间没有通信时，DO 端口将以设定的安全输出值输出，从而保障受控设备的安全。

#### ◆ 屏蔽同步输出

由于在测试软件上单次点击 DO 输出按钮，只能对一个 DO 通道进行输出，无法进行多个 DO 通道的同步输出，在某些需要同步输出的场合将受限制。测试软件在 R-4055 的功能参数配置窗口提供了一个 DO 通道的屏蔽/同步输出功能，如图 3.5 所示，选择各个 DO 通道屏蔽选择项，然后选择 DO 端口要输出的电平，配置完后点击配置区下方的“屏蔽/同步输出”按钮，将使得多个 DO 通道同步输出各自设置的值。选择屏蔽使能的 DO 通道，其输出不受同步输出值的影响。仍然保持当前端口的输出值。

#### ◆ 输入匹配触发输出

R-4055 还具有 DI 匹配控制 DO 输出的功能。通过配置 DO 匹配输出控制功能参数使能 DO 通道的匹配功能，并设置对应通道的 DI 匹配电平和 DO 匹配输出电平，当对应通道的 DI 输入电平与设置的匹配电平一致时，对应 DO 通道的继电器按照设置的匹配输出电平动作。使用此功能时，模块可以在没有主机的情况下自动检测 DI 通道的值，并自动控制继电器工作。此功能在 DO 通道的控制中具有最高优先级，当模块的 DI 输入不满足匹配电平时，DO 输出还是可以通过 PC 软件手动控制；当 DI 输入满足匹配电平时，DO 输出通道以配置的匹配输出电平输出，此时手动输出就无效了。

## 4. R-4055 命令简析

### 4.1 MODBUS 协议命令

RDAM 系列模块采用标准的 MODBUS 协议通讯时，只支持该模块具备的功能码，对于每个 I/O 资源，分配一个 MODBUS 功能码进行操作。R-4055 的 I/O 操作命令如下：

- DI 输入单元

DI 资源节点地址为 0x0000-0x001f，采用 02（读离散量输入）功能码进行读取，操作地址为 0~512，功能码的请求及响应命令帧格式如表 4.1 所示。

表 4.1 读数字量输入功能码 02

请求			响应			异常响应		
功能码	1 字节	0x02	功能码	1 字节	0x02	差错码	1 字节	0x82
起始地址	2 字节	0~511	字节计数	1 字节	N	异常码	1 字节	01,02,03,04
输入数量	2 字节	1~512	输入状态	N*1 字节	--			
N=输入数量/8，如果余数不等于 0，那么 N=N+1								

- DO 输出单元

DO 资源节点地址为 0x0020-0x003f，操作地址为 512~1023。DO 资源采用 01（读线圈）功能码进行读取，如表 4.2 所示。采用 05（写单个线圈）/15（写多个线圈）功能码进行 DO 控制输出操作，分别如表 4.3 和表 4.4 所示。

表 4.2 读线圈功能码 01

请求			响应			异常响应		
功能码	1 字节	0x01	功能码	1 字节	0x01	差错码	1 字节	0x81
起始地址	2 字节	512~1023	字节计数	1 字节	N	异常码	1 字节	01,02,03,04
线圈数量	2 字节	1~512	线圈状态	N 字节	--			
N=输入数量/8，如果余数不等于 0，那么 N=N+1								

表 4.3 写单个线圈功能码 05

请求			响应			异常响应		
功能码	1 字节	0x05	功能码	1 字节	0x05	差错码	1 字节	0x85
输出地址	2 字节	512~1023	输出地址	2 字节	512~1023	异常码	1 字节	01,02,03,04
输出值	2 字节	0x0000 或 0xFF00	输出值	2 字节	0x0000 或 0xFF00			

表 4.4 写多个线圈功能码 15

请求			响应			异常响应		
功能码	1 字节	0x0F	功能码	1 字节	0x0F	差错码	1 字节	0x8F
起始地址	2 字节	512~1023	起始地址	2 字节	512~1023	异常码	1 字节	01,02,03,04
输出数量	2 字节	1~512	输出数量	2 字节	1~512			
字节计数	1 字节	N						
输出值		N*1 字节	N=输出数量/8，如果余数不等于 0，那么 N=N+1					

## 5. 免责声明

### *版权*

本手册所陈述的产品文本及相关软件版权均属泉州市凌力电子科技有限公司所有，其产权受国家法律绝对保护，未经本公司授权，其它公司、单位、代理商及个人不得非法使用和拷贝，否则将受到国家法律的严厉制裁。

### *修改文档的权利*

泉州市凌力电子科技有限公司保留任何时候在不事先声明的情况下对本手册的修改的权力。